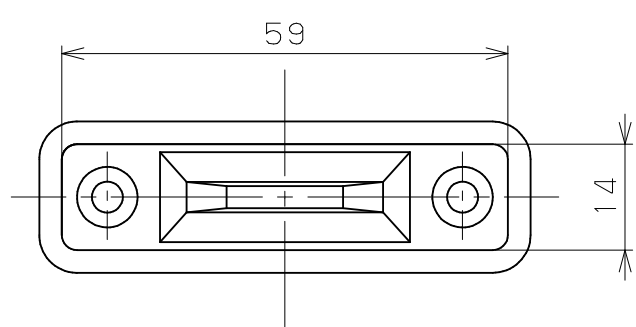
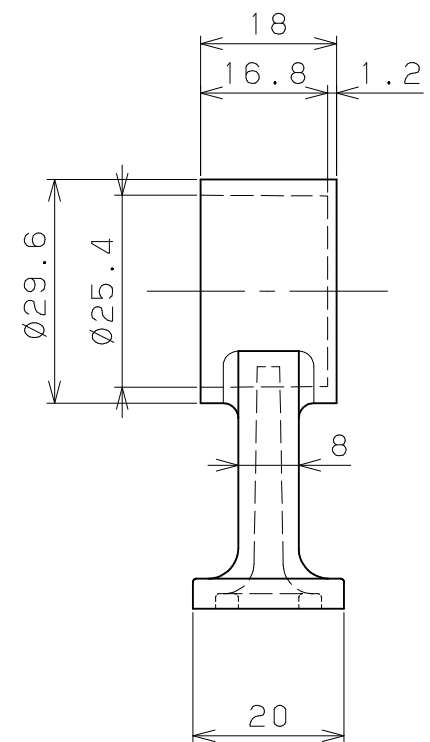
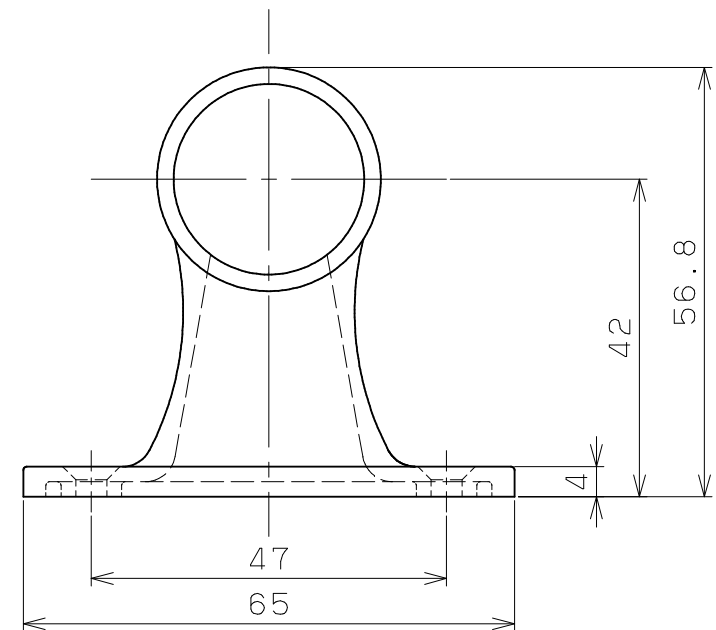
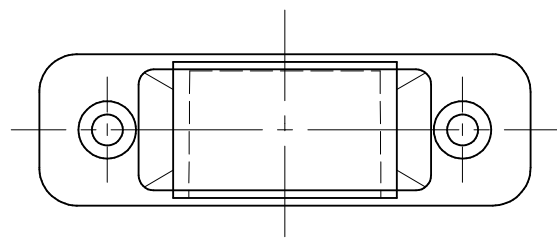


片番	訂正内容	日付	備考	押印	検印	承認
△		..				
△		..				



商品コード	品名	品番	備考
013-3410	TMブラケット25首中・通	TM25MC	

品番	名称	数量	材質	表面処理	備考	記	名	TMブラケット	製	図	月	日	承	認	検	図	設	計	製	図
2	取付ねじ	2	SUSXM7	生地脱脂	⊕■タップンねじ1種4×25 (D=7)		TM25MC	首中・止												
1	TMブラケットφ25 首中・止	1	ZDC2	クロムメッキ																

マツロク株式会社
MAZROC CO., LTD.